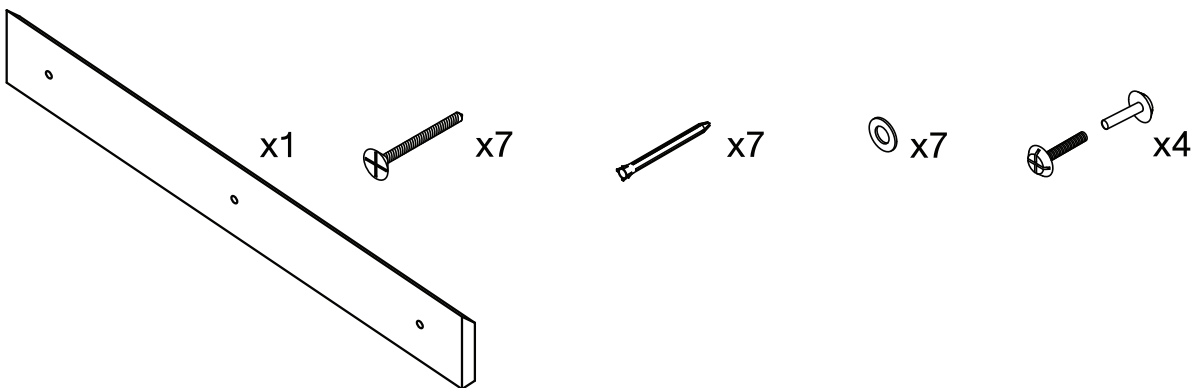


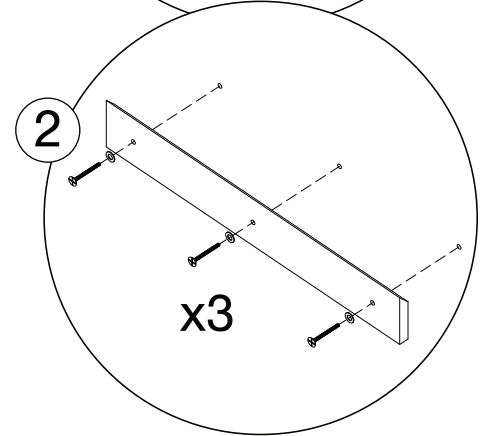
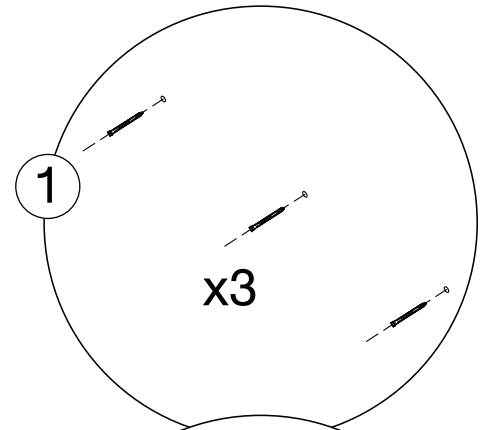
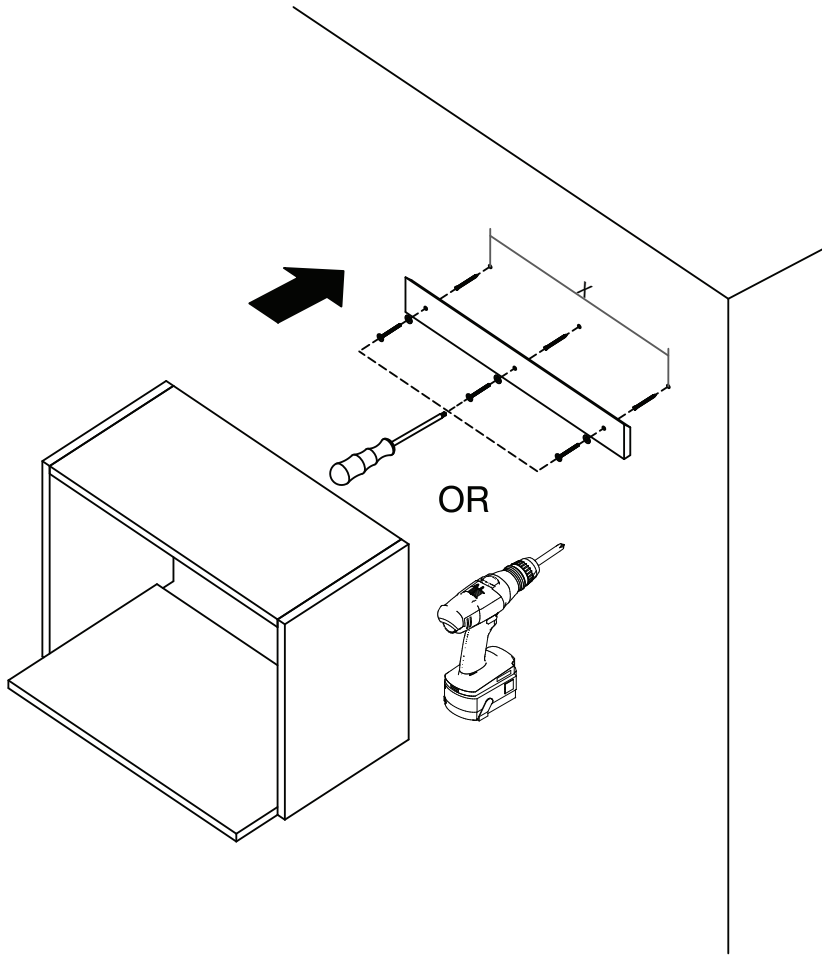
### อุปกรณ์มาตรฐาน



### ข้อแนะนำก่อนการติดตั้ง

- ควรศึกษาคู่มือการติดตั้งตู้สมาร์ตให้เข้าใจก่อนการติดตั้ง และปฏิบัติตามคู่มืออย่างเคร่งครัด เพื่อให้เกิดประโยชน์สูงสุด
- ก่อนยึดตู้อุปกรณ์กับช่องเคาน์เตอร์ปูน ควรสังเกตหน้าบานว่าบิดหรือปิดไม่สนิทกับตู้อุปกรณ์หรือไม่และควรทำการแก้ไขก่อนเจาะรูเพื่อการติดตั้ง
- สินค้านี้ได้รับการออกแบบให้ใช้งานในอาคารเท่านั้น ควรติดตั้งในบริเวณที่ร่ม ห่างไกลจากความร้อน ละอองน้ำ หรือบริเวณที่โดนฝนโดยตรง
- เพื่อความสะดวก ควรเตรียมไขควง สว่าน ดอกสว่านสำหรับเจาะปูนขนาด 7 มม. ไว้ให้พร้อมก่อนการติดตั้ง

1



2

